

IMP Armature d.o.o.

Ljubljanska cesta 43
1295 Ivančna Gorica
Slovenia

T: +386 (0)1 7887 300

F: +386 (0)1 7887 328

E: info@imp-ta.si

www.imp-ta.si

Anwendungsbereich

- Unterflur- und Überflureinbau
- Anlagenbau
- Installation in Abwasserbehandlungsanlage vor dem Be- und Entlüftungsventil

Ausführungen

- Standardausführung wie beschrieben
- Mit teleskopischer Einbaugarnitur
- Mit drehbarer Anschlusswinkel 90°

Korrosionsschutz

- Nach GSK Richtlinien:
 - Innen und außen Epoxid Beschichtung min. 250 µm
 - Gemäß RAL-GZ 662, DIN 30677-2 und EN 14901
 - Porenfreiheit: min 3000 V Funkentest
 - Haftung: min 12 N/mm²

Tests und Zulassungen

- Dichtheitsprüfung gemäß EN 12266
- EPDM Dichtungselemente gemäß EN 681 und gemäß KTW, W270, WRAS, ACS
- Epoxid Beschichtung gemäß KTW, W270, WRAS, ACS
- DVGW Prüfung und Zulassung garantieren eine hohe Qualität der Produkte und externe Überwachung, die auch hygienische Anforderungen berücksichtigten



Art. 611 ANBOHRSCHELLE - BRINA

DN 63 – DN 225



Produktmerkmale und Vorzüge

- Einfache Verbindung
- Drehbarer Anschlusswinkel 90° für PE Rohre
- Anbohren unter vollem Betriebsdruck
- Anbohr-Durchmesser 33 mm mit IMP Bohrmaschine
- Geeignet für Rohre aus PE und Rohre aus ähnlichen Materialien
- Wartungsfrei

Einsatzbereich - Trinkwasser 01

- Gehäuse: Sphäroguss EN-JS 1030 (GGG-40)
- Steckscheibe: Edelstahl 1.4301
- Spindel: Edelstahl 1.4021
- Schrauben: Edelstahl A2 EN ISO 3506
- Dichtung: EPDM

Einsatzbereich - neutrale Gase 02

- Gehäuse: Sphäroguss EN-JS 1030 (GGG-40)
- Steckscheibe: Edelstahl 1.4301
- Spindel: Edelstahl 1.4021
- Schrauben: Edelstahl A2 EN ISO 3506
- Dichtung: NBR

Einsatzbereich - Prozesswasser 03

- Gehäuse: Sphäroguss EN-JS 1030 (GGG-40)
- Steckscheibe: Edelstahl 1.4401
- Spindel: Edelstahl 1.4401
- Schrauben: Edelstahl A2 EN ISO 3506
- Dichtung: NBR

Bestellkennzeichen

BRINA

DN , Einsatzbereich

drehbarer Anschlusswinkel DN

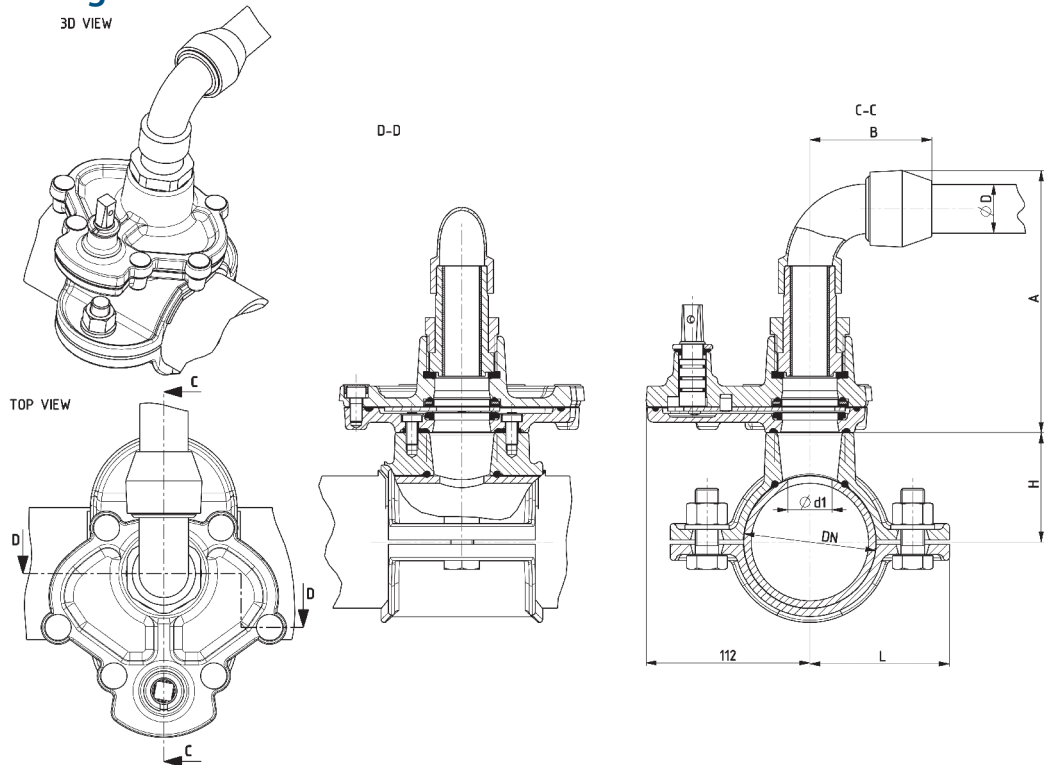
63, 75, 90, 110, 125,
140, 160, 180, 200, 225

Trinkwasser **01**
Neutralen Gasen **02**
Prozesswasser **03**

25 = ¾"
32 = 1"
40 = 1 ¼"
50 = 1 ½"
63 = 2"

Anmerkung: Drehbarer Anschlusswinkel muss bei der Bestellung extra bestellt werden.
Die Anschlusswinkel sind in PE oder rostfreier Ausführung erhältlich.

Technische Zeichnungen und Daten



Dimensionen der Anschlusswinkel

	25	32	40	50	63
øD	25	32	40	50	63
A	111	114	113		
B	82	94	116		
Min. Bohrungsdurchmesser	20	25	30	30	30
Max. Bohrungsdurchmesser	33	33	33	33	33

Alle Dimensionen sind in mm.

DN	63	75	90	110	125	140	160	180	200	225
Gewicht [kg]	4.9	5	5.5	5.6	5.8	6.1	6.8	7.1	7.4	8

Max. Betriebsbedingungen

DN	PN	Max. Betriebsdruck [bar]	Max. Betriebstemperatur für neutrale Flüssigkeiten [°C]
63...225	16	16	60

Ablieferungsprüfung nach EN 12266

Prüfdruck im Gehäuse mit Luft - Leckrate A [bar]	Prüfdruck im Sitz mit Luft - Leckrate A [bar]
25	17,6