

Art. GAVE SCHIEBER TYPE 735-740

DN 50 – DN 600 PN 10/16



Anwendungsbereich

- Unterflur- und Überflureinbau
- Schachteinbau
- Anlagenbau

Ausführungen

- Standardausführung wie beschrieben
- Mit Handrad
- Mit teleskopischer Einbaugarnitur
- Vorbereitet zum Aufbau eines Elektroantriebs
- Mit Elektroantrieb
- Mit Positionsanzeiger

Korrosionsschutz

- Innen und außen Epoxid-Beschichtung min. 250 µm
- Nach GSK - Richtlinien

Tests und Zulassungen

- DVGW Prüfung und Zulassung garantieren eine hohe Qualität der Produkte und externe Überwachung, die auch hygienische Anforderungen berücksichtigten
- Endprüfung nach EN 12266
- EPDM Dichtungselemente gemäß EN681 und gemäß KTW, W270, WRAS, ACS
- Epoxid Beschichtung gemäß KTW, WRAS, W270, ACS

Produktmerkmale und Vorteile

- Weichdichtende Schieber nach EN 1171 (min. Festigkeitsmoment (MST) Kategorie 3) und EN 1074-2
- Beiderseits Flanschanschluss nach EN 1092-2
- Baulänge nach EN 558 Grundreihe 14 (F4) und 15 (F5)
- Einfache Konstruktion und geringes Gewicht
- Geringes Drehmoment
- Mit Kunststoffgleitschuhe am Keil
- Einfache Handhabung und Instandhaltung
- Abdichtung der Spindel mit 3 O-Ringen

Einsatzbereich - Trinkwasser 01

- Gehäuse: Duktiles Gusseisen EN-GJS-400-15 (GGG-40)
- Deckel: Duktiles Gusseisen EN-GJS-400-15 (GGG-40)
- Keil: Duktiles Gusseisen EN-GJS-400-15 (GGG-40) rundherum EPDM vulkanisiert
- Deckelschrauben: Edelstahl A2 EN ISO 3506
- Spindel: Edelstahl 1.4021
- Spindelmutter: Messing CW 614 N

Einsatzbereich - Abwasser 02

- Gehäuse: Duktiles Gusseisen EN-GJS-400-15 (GGG-40)
- Deckel: Duktiles Gusseisen EN-GJS-400-15 (GGG-40)
- Keil: Duktiles Gusseisen EN-GJS-400-15 (GGG-40) rundherum NBR vulkanisiert
- Deckelschrauben: Edelstahl A2 EN ISO 3506
- Spindel: Edelstahl 1.4021
- Spindelmutter: Messing CW 614 N

Einsatzbereich - Abwasser verstärkte Version 03

- Gehäuse: Duktiles Gusseisen EN-GJS-400-15 (GGG-40)
- Deckel: Duktiles Gusseisen EN-GJS-400-15 (GGG-40)
- Keil: Duktiles Gusseisen EN-GJS-400-15 (GGG-40) rundherum NBR vulkanisiert
- Deckelschrauben: Edelstahl A2 EN ISO 3506
- Spindel: Edelstahl 1.4401 oder 1.4571
- Spindelmutter: Bronze

Korrosionsschutz - verstärkte Version

- Innen und außen Epoxid-Beschichtung min. 300 µm
- Nach GSK - Richtlinien

Bestellkennzeichen

SCHIEBER TYP , DN , PN ,

Typ
735 (F4)
(DN50-600)
740 (F5)
(DN50-500)

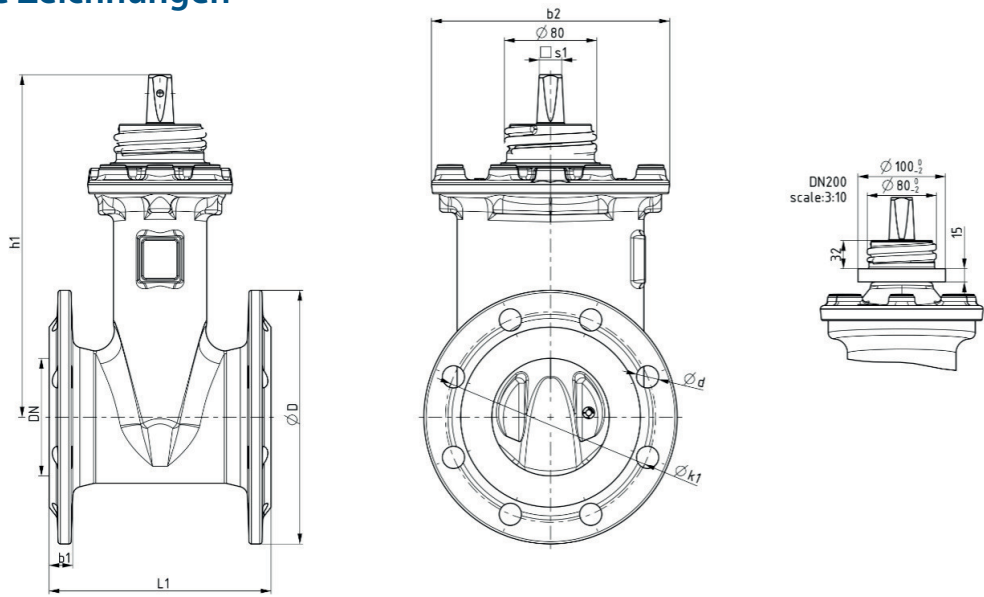
Nennweite
DN 50 - DN 600

Baulänge
10
16

Trinkwasserbereich **01**
 Abwasserbereich **02**
 Abwasserbereich -
 versärfte Version **03**

Beispiel: Schieber DN 250 PN 10, Baulänge F5 (Serie 15) für Trinkwasser
SCHIEBER TYP 740 DN 250, PN 10, 01

Tehnishe Zeichnungen



DN	50	65	80	100	125	150	200	250	300	350	400	500	600	
D [mm]	165	185	200	220	250	285	340	400	455	520	580	715	840	
L1 Serie 14 [mm]	150	170	180	190	200	210	230	250	270	290	310	350	390	
L1 Serie 15 [mm]	250	270	280	300	325	350	400	450	500	550	600	700	/	
b1 [mm]	19	19	19	19	19	19	20	22	24.5	26.5	28	31	36	
b2 [mm]	151	165	172	204	248	278	362	430	485	585	585	730	860	
d2 PN10/PN16 [mm]	19	19	19	19	19	23	23	23/28	23/28	23/28	28/31	28/34	31/37	
h1 [mm]	210	235	265	293	343	380	465	573	675	820	820	1040	1240	
k1 PN10 [mm]	125	145	160	180	210	240	295	350	400	460	515	620	725	
k1 PN16 [mm]	125	145	160	180	210	240	295	355	410	470	525	650	770	
s1 [mm]	14	17	17	19	19	19	24	27	27	32	32	32	32	
D1 [mm]	200	250	250	300	300	300	400	500	500	600	600	800	800	
n – Anzahl der Bohrlöcher PN10 / PN16	4	4	8	8	8	8	8/12	12	12	16	16	20	20	
Umdrehungen AUF/ZU ON / OFF	10	13	16	20	25	30	40	42	50	37	37	48	60	
MOT nach EN 1074-2 [Nm]	50	65	80	100	125	150	200	250	300	350	400	500	600	
Max. Drehmoment - voll Dichtkeit [Nm] / Min. Antrieb-Drehmoment [Nm]	Dp = 16 bar	30	30	35	40	65	65	120	140	220	280	280	320	430
		Dp = 10 bar	30	30	35	40	60	60	110	130	200	250	250	310
Ungefähres Gewicht Serie 14 [kg]	9.00	11.20	13.80	16.60	24.00	31.00	57.00	93.20	134,1	212.00	226.00	438.00	637.00	
Ungefähres Gewicht Serie 15 [kg]	9.50	11.90	14.80	18.20	27.00	35.00	64.00	104,50	146,50	228.00	243.00	509.00	/	

Max Betriebsbedingungen

DN	PN	Max Betriebsdruck [bar]	Max Betriebstemperatur für neutrale Flüssigkeiten [°C]
50 ... 600	16	16	60

Ablieferungsprüfung nach 12266

Prüfdruck im Gehäuse:	Prüfdruck im Abschluss
<ul style="list-style-type: none"> mit Luft bis DN 200 - Leckrate A mit Wasser DN 250 – DN 600 – Leckrate A [bar] 	<ul style="list-style-type: none"> mit Luft bis DN 200 - Leckrate A mit Wasser DN 250 – DN 600 – Leckrate A [bar]
24	17,6